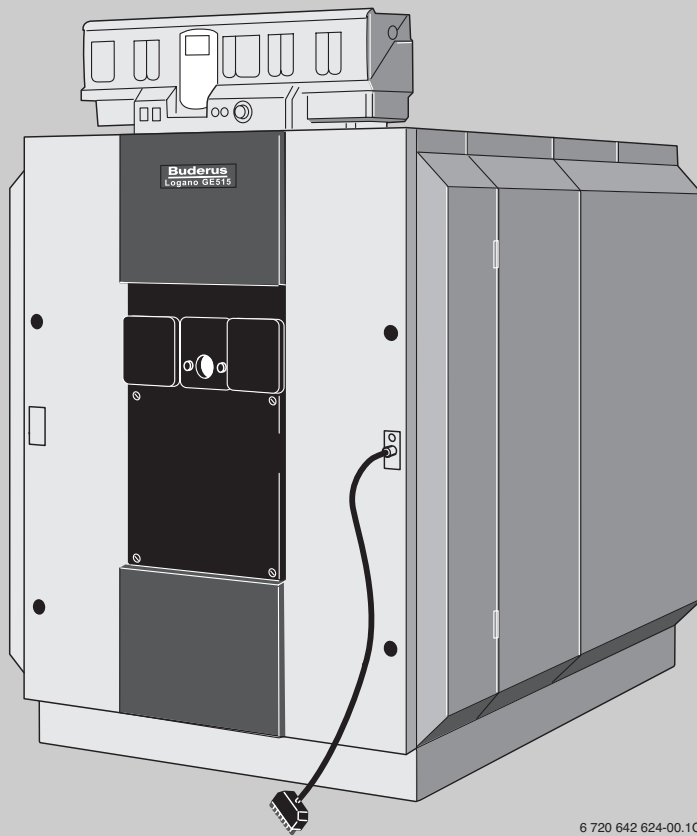


Notice d'utilisation

**Chaudière en fonte
pressurisée**



AVERTISSEMENT : l'installation, le réglage, la modification, l'utilisation ou l'entretien non conformes de l'installation de chauffage peut provoquer des accidents graves ou des dégâts matériels.

Respectez les consignes dans cette notice à la lettre. Veuillez vous adresser à une entreprise qualifiée, une société de service appropriée ou au fournisseur de gaz si vous avez besoin d'aide ou d'informations supplémentaires.

AVERTISSEMENT :

Avant la mise en service de la chaudière, veuillez respecter les consignes de sécurité de cette notice de montage et d'entretien.

La notice d'utilisation fait partie de la documentation technique remise à l'utilisateur de l'installation. Veuillez la lire attentivement avec le propriétaire ou l'utilisateur de l'installation et assurez-vous que ces derniers ont obtenu toutes les informations nécessaires au bon fonctionnement de l'installation.

Cette notice est disponible en anglais et en français. Veuillez conserver cette notice pour toute utilisation ultérieure.

6 720 642 624-00.10

Logano G515

**Chaudières spéciales pour brûleurs
mazout/gaz à air soufflé**

Pour l'utilisateur

**Lire attentivement avant
utilisation SVP**

6 720 647 202 (02/2017) (US/CA)



Buderus

Table des matières

1	Explication des symboles et mesures de sécurité	3
1.1	Explication des symboles	3
1.2	Mesures de sécurité	3
2	Description du produit	5
2.1	Utilisation conforme	5
2.2	Certification et sigle de contrôle	5
2.3	L'Eau de remplissage et d'appoint appropriée	6
2.4	Combustible approprié	7
3	Mise en service de l'installation	8
3.1	Mettre l'installation en état de marche	8
3.2	Contrôler et corriger la pression de service	8
3.2.1	Contrôle de la pression de service	8
3.2.2	Rajouter de l'eau de chauffage et purger	8
3.3	Mise en service de l'appareil de régulation et du brûleur	9
4	Mise hors service de l'installation	10
4.1	Mise hors service de l'appareil de régulation et du brûleur	10
4.2	Mise hors service de l'installation en cas d'urgence	10
5	Élimination des défauts du brûleur	11

1 Explication des symboles et mesures de sécurité

1.1 Explication des symboles

Avertissements



Dans le texte, les avertissements sont indiqués et encadrés par un triangle de signalisation sur fond grisé.



Pour les risques liés au courant électrique, le point d'exclamation dans le triangle de signalisation est remplacé par un symbole d'éclair.

Les mots de signalement au début d'un avertissement caractérisent le type et l'importance des conséquences éventuelles si les mesures nécessaires pour éviter le danger ne sont pas respectées.

- **AVIS** signale le risque de dégâts matériels.
- **PRUDENCE** signale le risque d'accidents corporels légers à moyens.
- **AVERTISSEMENT** signale le risque d'accidents corporels graves.
- **DANGER** signale le risque d'accident mortels.

Informations importantes



Les informations importantes ne concernant pas de situations à risques pour l'homme ou le matériel sont signalées par le symbole ci-contre. Elles sont limitées par des lignes dans la partie inférieure et supérieure du texte.

Autres symboles

Symbole	Signification
▶	Étape à suivre
→	Renvois à d'autres passages dans le document ou dans d'autres documents
•	Énumération/Enregistrement dans la liste
–	Énumération/Enregistrement dans la liste (2e niveau)

Tabl. 1

1.2 Mesures de sécurité

Risques dus à une négligence concernant votre propre sécurité dans les cas d'urgence, par ex. lors d'un incendie.

- ▶ Ne jamais se mettre en danger de mort. La sécurité des personnes est toujours prioritaire.

Danger en cas de fuites d'huile

- ▶ Si la chaudière fonctionne au mazout et que l'utilisateur constate des fuites, il est dans l'obligation de les faire éliminer immédiatement par un professionnel en vertu des prescriptions spécifiques locales en vigueur !

Si l'on perçoit une odeur de gaz :

- ▶ Fermer le robinet gaz.
- ▶ Si la fuite est audible, quitter immédiatement la zone dangereuse !
- ▶ Ouvrir les fenêtres.
- ▶ Ne pas actionner d'interrupteurs électriques, ni téléphones, prises ou sonnettes.
- ▶ Eteindre toute flamme à proximité.
- ▶ Ne pas fumer.
Ne pas utiliser de briquet.
- ▶ Avertir les habitants de l'immeuble, mais ne pas sonner.
- ▶ Appeler le fournisseur de gaz et le chauffagiste **depuis un poste situé à l'extérieur de l'immeuble**.
Appeler la police ou les pompiers si nécessaire !

Si l'on perçoit une odeur de gaz brûlés

- ▶ Mettre l'appareil hors tension.
- ▶ Ouvrir les fenêtres et les portes.
- ▶ Informer immédiatement un installateur ou un service après-vente agréé Buderus.

Risque d'électrocution

- ▶ Avant de commencer les travaux quels qu'ils soient sur l'installation de chauffage, mettez celle-ci hors tension sur tous les pôles, par ex. en coupant l'interrupteur d'arrêt d'urgence situé devant la chaufferie.
- ▶ Il ne suffit pas d'arrêter l'appareil de régulation !
- ▶ Protéger l'installation de chauffage contre tout réenclenchement involontaire.

Dégâts dus à une erreur d'utilisation !

Les erreurs de commande peuvent entraîner des dommages personnels et/ou matériels.

- ▶ S'assurer que les enfants ne jouent pas avec l'appareil et ne l'utilisent pas sans surveillance.
- ▶ S'assurer que les utilisateurs savent manier l'appareil de manière conforme.

Installation, modifications

Une arrivée d'air insuffisante peut entraîner des échappements de fumées dangereux.

- ▶ L'installation ainsi que les éventuelles modifications de l'appareil doivent exclusivement être confiées à un installateur ou un service après-vente agréé.
- ▶ Le système d'évacuation des gaz brûlés ne doit pas être modifié.
- ▶ Ne pas obturer ni diminuer les orifices d'aération sur les portes, fenêtres et murs. Si les fenêtres sont étanches, assurer l'alimentation en air de combustion.
- ▶ Veiller à ce que le local d'installation de la chaudière reste à l'abri du gel.
- ▶ Respecter les réglementations techniques ainsi que les prescriptions légales et les directives d'homologation en vigueur pour la mise en place et le fonctionnement de l'installation de chauffage.
- ▶ Ne pas suspendre de linge à sécher dans le local d'installation.

Inspection et entretien

Les installations de chauffage doivent subir un entretien régulier pour les raisons suivantes :

- pour obtenir un rendement élevé et faire fonctionner l'installation de chauffage de manière économique (consommation faible en combustible),
- pour atteindre une grande sécurité d'exploitation,
- pour maintenir une combustion écologique de haut niveau.
- ▶ **Recommandations pour le client :** conclure un contrat d'entretien et d'inspection pour une inspection annuelle et un entretien personnalisé avec un professionnel agréé.
- ▶ L'utilisateur est responsable de la sécurité de l'installation de chauffage et du respect de l'environnement.
- ▶ Éliminer les défauts immédiatement afin d'éviter les dégâts sur l'installation.
- ▶ Utiliser uniquement des pièces de rechange de Buderus. Buderus ne pourra être tenu responsable de dégâts éventuels résultant de pièces de rechange non conformes par Buderus.

Matières explosives et facilement inflammables

- ▶ Ne pas stocker ou utiliser des matières inflammables (papier, peintures, diluants, etc.) à proximité immédiate de l'appareil.

Air de combustion/air ambiant

- ▶ L'air de combustion/air ambiant doit être exempt de substances corrosives (par exemple, hydrocarbures halogénés qui comprennent des liaisons chlorées ou fluorées). L'installation est ainsi protégée contre la corrosion.
- ▶ Éviter l'excès de poussière.

Initiation du client

- ▶ Informer le client sur le mode de fonctionnement de l'appareil et lui en montrer le maniement.
- ▶ Indiquer au client qu'il ne doit entreprendre ni modification ni réparation sur l'appareil.
- ▶ Utiliser la chaudière uniquement de manière conforme et en parfait état.

Recyclage

- ▶ Recycler les emballages en respectant l'environnement.
- ▶ Faire recycler les composants obsolètes par un organisme agréé, dans le respect de l'environnement.

Combustible approprié

Pour que l'installation fonctionne sans panne, il est nécessaire d'utiliser le combustible approprié. Votre installateur enregistre lors de la mise en service, le combustible à utiliser pour votre installation (→ chap. 2.4, page 7).

Risques dus à des dégâts des eaux

- ▶ Ne pas utiliser l'appareil lorsque l'un de ses composants se trouve sous l'eau.
- ▶ Contacter immédiatement un technicien de service après-vente qualifié qui contrôlera l'appareil et remplacera les composants du système de régulation inondés.

Autres consignes

- ▶ En cas de surchauffe ou si l'arrivée de gaz ne s'arrête pas, ne couper ou interrompre en aucun cas l'alimentation électrique de la pompe. Par contre, couper l'alimentation de gaz à un autre endroit à l'extérieur de l'installation.

2 Description du produit

La chaudière spéciale mazout/gaz Logano G515 est conçue et fabriquée d'après les connaissances technologiques les plus récentes et dans le respect des règles techniques de sécurité.

Le confort d'utilisation a été particulièrement pris en compte. Pour garantir une utilisation fiable, économique et écologique, nous vous recommandons de respecter les consignes de sécurité ainsi que la notice d'utilisation.

Les principaux composants de la chaudière spéciale mazout/gaz Logano G515 sont :

- Bloc chaudière (→ fig. 1, [3]).
Le bloc chaudière transfère la chaleur générée par le brûleur à l'eau de chauffage.
- Revêtement de chaudière (habillage → fig. 1 et 2, [1]), isolation thermique (→ fig. 1, [2]).
Le revêtement de la chaudière et l'isolation thermique empêchent les pertes d'énergie.
- Appareil de régulation (→ fig. 1, [4]).
L'appareil de régulation sert à contrôler et piloter tous les composants électriques de la chaudière spéciale mazout/gaz Logano G515.

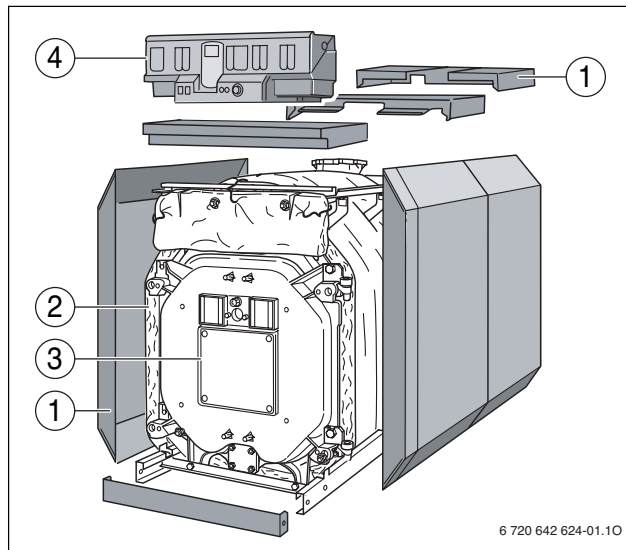


Fig. 1 Chaudière spéciale mazout/gaz Logano G515

- 1 Revêtement de la chaudière (habillage)
- 2 Isolation thermique
- 3 Corps de chauffe
- 4 Appareil de régulation

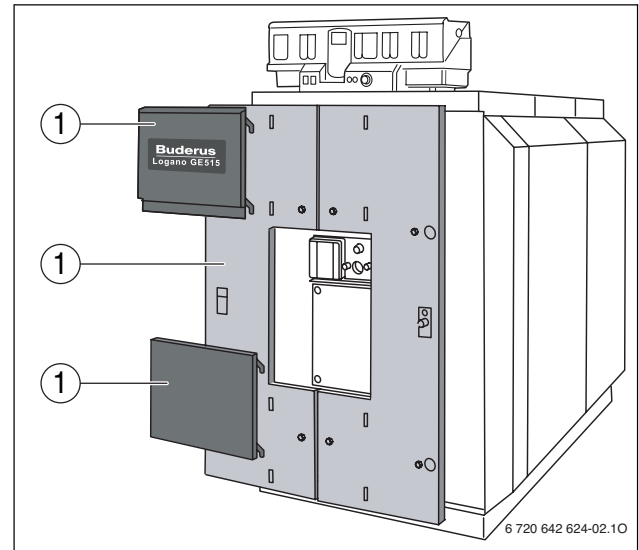


Fig. 2 Habillage avant

- 1 Revêtement de la chaudière (habillage)

2.1 Utilisation conforme

La Logano G515 est conçue pour le réchauffement de l'eau de chauffage et la production d'eau chaude sanitaire. Toute autre utilisation n'est pas conforme. Les dégâts éventuels qui en résulteraient sont exclus de la garantie.

La Logano G515 peut fonctionner avec des brûleurs au mazout, au gaz et mixtes. Veuillez vous adresser à Bosch Thermotechnology Corp. pour la liste des brûleurs autorisés.

Cette chaudière peut fonctionner avec un aquastat, le Logamatic 4000, et d'autres systèmes de régulation.

La chaudière peut être équipée d'un module de commande, par ex. RC35 (accessoire).

2.2 Certification et sigle de contrôle

Cet appareil a été contrôlé et certifié et correspond aux standards de base pour le marché canadien et des États-Unis.

2.3 L'Eau de remplissage et d'appoint appropriée

Respectez les exigences de base spécifiques en ce qui concerne la qualité de l'eau.

Désignation de l'eau

Cette installation utilise de l'eau en tant qu'agent caloporteur. L'eau est désignée de différentes manières selon son utilisation.

- Eau de chauffage :
eau qui se trouve dans votre installation.
- Eau de remplissage :
eau utilisée pour remplir l'installation avant la première mise en service.
- Eau d'appoint :
eau que vous rajoutez dans l'installation si nécessaire.

Exigences requises pour la qualité de l'eau

Chaque eau contient des matériaux comme le $\text{Ca}(\text{HCO}_3)_2$ (hydrocarbonate de calcium), qui peuvent influencer le fonctionnement de votre installation de chauffage, ce qui risque d'entraîner des effets de corrosion, de tartre ou des dépôts.

Afin que votre installation de chauffage fonctionne durablement au en termes de rendement, de sécurité de fonctionnement et d'économie d'énergie, nous vous conseillons de contrôler la qualité de l'eau de remplissage et d'appoint et de la traiter si nécessaire.



AVIS : dégâts sur l'installation dus à la corrosion ou le tartre en raison de la qualité de l'eau de remplissage et d'appoint non conforme aux exigences spécifiques requises pour l'installation.

- ▶ Demandez à votre chauffagiste ou votre fournisseur d'eau quelle est la concentration de $\text{Ca}(\text{HCO}_3)_2$ (hydrocarbonate de calcium) dans votre secteur.
- ▶ Si l'eau de remplissage et d'appoint n'est pas conforme aux exigences spécifiques requises, il faut la traiter. Dans ce cas, adressez-vous à votre installateur.

Pour l'utilisation et le traitement corrects de l'eau de remplissage et d'appoint, tenez impérativement compte du tableau suivant.

Puissance totale de la chaudière Q/MBH (kW)	Concentration de Ca ($\text{HCO}_3)_2$ / gr/gal ¹⁾ (mol/ m ³)	Volume maximum d'eau de remplissage et d'appoint V _{max} / pieds ³ (m ³)	pH de l'eau de chauffage
341 < Q ≤ 1,194 (100 < Q ≤ 350)	≤ 11,7 (≤ 2,0)	V _{max} = trois fois le volume de l'installation	8,2–9,5
1,194 < Q ≤ 3412 (350 < Q ≤ 1000)	≤ 8,8 (≤ 1,5)		
341 < Q ≤ 1,194 (100 < Q ≤ 350)	> 11,7 (> 2,0)	$V_{\max} = 0,0243 \cdot \frac{Q(\text{MBH})}{\text{Ca}(\text{HCO}_3)_2 \left(\frac{\text{gr}}{\text{gal}} \right)}$ $\left(V_{\max} = 0,0313 \cdot \frac{Q(\text{kW})}{\text{Ca}(\text{HCO}_3)_2 \left(\frac{\text{mol}}{\text{m}^3} \right)} \right)$	8,2–9,5
1,194 < Q ≤ 3412 (350 < Q ≤ 1000)	> 8,8 (> 1,5)		

Tabl. 2 Exigences requises pour l'eau de remplissage, d'appoint et de chauffage

1) 1¹³ = 7,48 gal

2.4 Combustible approprié

Pour assurer le bon fonctionnement de l'installation de chauffage, utiliser la marque et la qualité de combustible appropriées.



AVIS : dégâts sur l'installation dus à l'utilisation d'un combustible inapproprié.

- Utiliser exclusivement le combustible indiqué. Le combustible approprié doit être consigné dans le → tabl. 3 par le chauffagiste.

Veillez utiliser les combustibles suivants :

Tampon/Signature/Date

Tabl. 3 Combustible à utiliser (indiqué par l'installateur)



Si vous souhaitez convertir votre installation à un autre type de combustible, nous vous recommandons de vous adresser à votre installateur qui vous conseillera.

3 Mise en service de l'installation

Ce chapitre vous explique la mise en service de votre installation de chauffage ainsi que de l'appareil de régulation et du brûleur.

3.1 Mettre l'installation en état de marche

Pour que vous puissiez mettre l'installation en service, les points suivants doivent être contrôlés :

- ▶ Pression de service de l'installation (→ chap. 3.2)
- ▶ Alimentation en combustible ouverte au niveau du dispositif d'arrêt principal
- ▶ Interrupteur d'arrêt d'urgence enclenché

Demandez à votre installateur de vous montrer l'endroit où se trouve le robinet de remplissage dans le système de tuyauterie (retour).

3.2 Contrôler et corriger la pression de service

Votre installation doit contenir suffisamment d'eau pour garantir son fonctionnement.



AVIS : dégâts sur l'installation dus à des remplissages fréquents.

- ▶ Si vous devez souvent rajouter de l'eau, votre installation risque d'être endommagée par le tartre ou la corrosion, selon la qualité de l'eau.
- ▶ Purgez l'installation de chauffage. Rajoutez de l'eau de chauffage si nécessaire.
- ▶ Contrôlez l'étanchéité de l'installation et le bon fonctionnement du vase d'expansion.
- ▶ Informez votre installateur au cas où vous devriez souvent rajouter de l'eau.

Si la pression de service dans l'installation est trop faible, il faut rajouter de l'eau d'appoint (→ chap. 2.3, page 6).

- L'eau utilisée pour le remplissage ou l'eau d'appoint perd beaucoup en volume pendant les premiers jours en raison des dégagements de gaz. Sur les installations qui viennent d'être remplies, contrôlez la pression de service, d'abord une fois par jour, puis à intervalles de plus en plus éloignés.



Si l'eau de remplissage et d'appoint dégage du gaz, des poches d'air peuvent se former dans l'installation.

- Si l'eau de chauffage ne perd plus que très peu de volume, vous ne devez plus contrôler la pression de service qu'une fois par mois.

Tous les préréglages ont été effectués par l'installateur lors de la première mise en service.

3.2.1 Contrôle de la pression de service

La pression de service doit être de 15 psi (1 bar) minimum.

- ▶ Relever sur le thermomètre/manomètre la pression de service actuelle (psi) ainsi que la température (°C ou °F).
- ▶ Si la pression de service est inférieure à 15 psi (1 bar), rajouter de l'eau de chauffage.

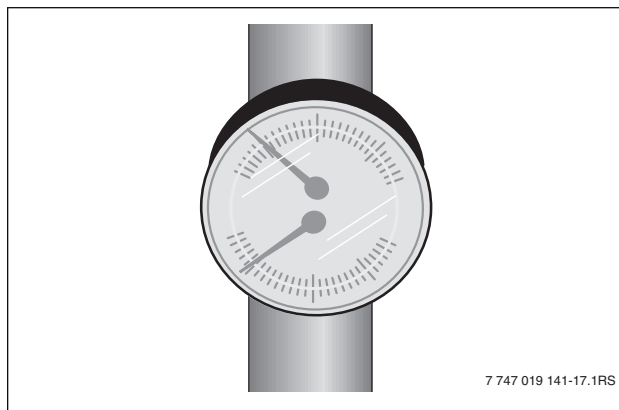


Fig. 3 Thermomètre / Manomètre

3.2.2 Rajouter de l'eau de chauffage et purger



Demandez à votre chauffagiste de vous montrer où se trouve les robinets de remplissage et de vidange sur votre installation de manière à pouvoir rajouter ou purger l'eau de chauffage.

- ▶ Remplir l'installation de chauffage lentement par le robinet côté bâtiment. Effectuer l'opération en observant l'aiguille (manomètre).
- ▶ Terminer la procédure dès que la pression de service souhaitée est atteinte.
- ▶ Purger l'installation au niveau des vannes de purge des radiateurs.
- ▶ Si la pression de service diminue en raison de la purge, rajouter encore de l'eau.

3.3 Mise en service de l'appareil de régulation et du brûleur

Mettez votre chaudière en service par l'appareil de régulation (→ fig. 4). Avec la mise en service de l'appareil de régulation, vous mettez automatiquement le brûleur en marche. Celui-ci peut ensuite être démarré par l'appareil de régulation. Vous trouverez des informations complémentaires dans la notice d'utilisation de l'appareil de régulation ou du brûleur utilisés.

- ▶ Régler le thermostat de l'eau de chaudière (→ fig. 4, [1]) sur « AUT ».
- ▶ Régler l'interrupteur principal (→ fig. 4, [2]) sur « I » (MARCHE).

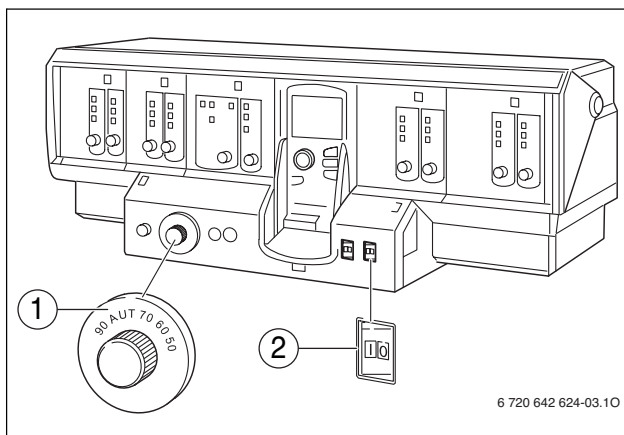


Fig. 4 Appareil de régulation
(ici par ex. : Logamatic 4000)

- 1 Thermostat de l'eau de chaudière
- 2 Interrupteur marche / arrêt



Respectez la notice d'utilisation de l'appareil de régulation.

4 Mise hors service de l'installation

Ce chapitre explique comment mettre votre chaudière, l'appareil de régulation et le brûleur hors service. Il vous explique également comment mettre l'installation hors tension en cas d'urgence.



AVIS : dégâts sur l'installation dus au gel.

- ▶ L'installation peut geler en cas de grands froids si elle a été arrêtée d'urgence par exemple.
- ▶ En cas de risque de gel, protégez votre installation contre le gel.
- ▶ Faites s'écouler l'eau de chauffage au point le plus bas de l'installation par le robinet de vidange. Parallèlement, le purgeur doit être ouvert au point le plus haut de l'installation.

- ▶ Fermer l'alimentation en combustible au niveau du robinet principal.

4.1 Mise hors service de l'appareil de régulation et du brûleur

Mettez votre chaudière hors service par l'appareil de régulation (→ fig. 4). La mise hors service de l'appareil de régulation entraîne automatiquement celle du brûleur.

- ▶ Régler l'interrupteur principal (→ fig. 4, [2]) sur « 0 » (ARRET).



Vous trouverez des informations complémentaires dans la notice d'utilisation de l'appareil de régulation utilisé.

4.2 Mise hors service de l'installation en cas d'urgence



N'arrêtez l'installation par l'interrupteur d'arrêt d'urgence ou le fusible de la chaufferie qu'en cas d'urgence.

Dans d'autres cas de danger, fermer immédiatement le robinet d'arrêt principal de l'alimentation du combustible et mettre l'installation hors tension en coupant le fusible de la chaufferie ou par l'interrupteur d'arrêt d'urgence (→ chap. 1.2, page 3).

5 Élimination des défauts du brûleur

Les défauts de l'installation de chauffage sont affichés sur l'écran de l'appareil de régulation. Vous trouverez des informations plus détaillées concernant les signalisations de défaut dans les instructions de service de l'appareil de régulation utilisé. Le défaut constaté sur le brûleur est également signalé par une lampe située sur le brûleur.



AVIS : dégâts sur l'installation dus au gel.

- ▶ L'installation peut geler en cas de grands froids si elle a été arrêtée d'urgence par exemple.
- ▶ Si l'installation reste à l'arrêt pendant plusieurs jours en raison d'une panne, il faut vidanger l'eau de chauffage au point le plus bas de l'installation par le robinet de vidange afin de la protéger contre le gel.

- ▶ Appuyer sur la touche de réarmement du brûleur (voir notice d'utilisation du brûleur).



AVIS : dégâts sur l'installation dus à l'utilisation trop fréquente du bouton de réarmement.

- ▶ Si vous appuyez plus de trois fois à la suite sur le bouton de réarmement dans le cas où le brûleur ne se met pas en marche, vous risquez d'endommager le transformateur d'allumage du brûleur.
- ▶ Essayez de ne pas éliminer les pannes en actionnant le bouton de réarmement plus de trois fois de suite.

Si le brûleur ne démarre pas après trois tentatives, vous trouverez les informations nécessaires concernant le réarmement du brûleur dans la documentation technique correspondante.

Les États Unis et le Canada

Bosch Thermotechnology Corp.
50 Wentworth Avenue
Londonderry, NH 03053
Tel. 603-552-1100
Fax 603-965-7581
www.buderus.us
Les États Unis

Produits fabriqués par
Bosch Thermotechnik GmbH
Sophienstrasse 30-32
D-35576 Wetzlar
www.buderus.com

Dans le but d'améliorer continuellement ses produits,
Bosch Thermotechnology Corp. se réserve le droit de
procéder à des modifications techniques sans préavis.

Buderus